

**binderholz**

tiptop timber



BRETTSCHICHTHOLZ | KVH® □



## binderholz **NATUR IN ARCHITEKTUR**

### **HOLZ, EIN INTELLIGENTER ROHSTOFF**

Holz ist ein faszinierender, vielseitig einsetzbarer und zugleich intelligenter Werkstoff, der für uns Menschen in vielerlei Hinsicht eine wichtige Rolle spielt. Der junge Baum im Wald erfüllt bereits eine wertvolle Aufgabe neben seiner so wichtigen Funktionen für Wohlfahrt, Schutz und als Nutzprodukt Holz. Er entzieht der Luft schädliches Kohlendioxid  $\text{CO}_2$ , bindet Kohlenstoff C und gibt Sauerstoff  $\text{O}_2$  an die Atmosphäre ab.

Faszinierend sind die vielen Einsatzmöglichkeiten von Holz. Ob als einfacher Kochlöffel, als Musikinstrument, Kunstobjekt, Möbel, Wärme- und Energielieferant oder als Hightech Produkt für den massiven Holzbau. Täglich kommen wir mit diesem einzigartigen Rohstoff in Berührung. Die Eigenschaften dieses intelligenten Werkstoffes spiegeln sich in Tragfähigkeit, Langlebigkeit, Stabilität und Feuerwiderstand wider. Holz wirkt sich zudem positiv auf das Wohlbefinden der Menschen und damit auf ihre Gesundheit aus.

### **VORTEILE VON BRETTSCHICHTHOLZ BSH**

unkompliziert | schnell | leicht | stabil

**Tragfähigkeit • Formstabilität • kurze Bauzeiten • geringes Gewicht**  
**hochwertige Oberflächenqualität • hoher Vorfertigungsgrad**  
**Formenvielfalt • geringe Bauteilabmaße bei hohen Festigkeiten**  
**architektonische und konstruktive Vielseitigkeit**





Fotos Wood Beton s.p.a., Roland Halbe Fotografie

## BINDERHOLZ BRETTSCHICHTHOLZ BSH

Als Brettschichtholz-Komplettanbieter liegen die Kernkompetenzen von binderholz sowohl in der Produktion von Standard- und Kommissionsware als auch in der Herstellung von Sonderbauteilen.

Brettschichtholz besteht aus mindestens 3 parallel zur Faser verleimten Brettlamellen. Durch Festigkeitssortierung und Homogenisierung der Brettlamellen wird ein hohes Maß an Tragfähigkeit gegenüber dem üblichem Bauholz erzielt. Hohe Tragfähigkeit, Formstabilität, Produktvielfalt sowie beste Oberflächenqualität ermöglichen vielfältige Einsatzmöglichkeiten im konstruktiven Bereich.

## BRETTSCHICHTHOLZ BSH QUALITÄTEN

Qualitätsmerkmale - Brettschichtholz unter Berücksichtigung der DIN 4074, EN 14080 und der ÖNORM B 7215		
Merkmale	Sicht-Qualität	Nichtsicht-Qualität
<b>Oberfläche</b>	4-seitig gehobelt mit Fase	4-seitig gehobelt mit Fase, vereinzelt Raustellen zulässig
<b>Insektenbefall</b>	nicht zulässig	in geringem Ausmaß zulässig
<b>Markröhre</b>	zulässig	zulässig
<b>Verfärbung Bläue / Rotstreif</b>	im Prinzip frei von Farbfehlern bis zu 5 % der Oberfläche zulässig	zulässig
<b>Harzgallen</b>	bis 5 x 50 mm zulässig keine Ansammlung	zulässig
<b>Äste festverwachsen</b>	zulässig	zulässig
<b>Äste schwarz</b>	zulässig bis 30 mm	zulässig
<b>Äste ausgefallen</b>	zulässig bis 10 mm	zulässig bis 20 mm
<b>Punktäste</b>	zulässig	zulässig

## BRETTSCHICHTHOLZ BSH NUTZUNGSKLASSEN NACH EN 1995-1-1 / DIN 1052:2008 / EN 386

**NKL 1:** Gekennzeichnet durch einen Feuchtegehalt in den Baustoffen, der einer Temperatur von 20° C und einer relativen Luftfeuchte der umgebenden Luft entspricht, die nur für einige Wochen im Jahr einen Wert von 65 % übersteigt (beheizter Innenraum).

**NKL 2:** Gekennzeichnet durch einen Feuchtegehalt in den Baustoffen, der einer Temperatur von 20° C und einer relativen Luftfeuchte der umgebenden Luft entspricht, die nur für einige Wochen im Jahr einen Wert von 85 % übersteigt (geschützter Außenbereich).

**NKL 3:** Gekennzeichnet durch Klimabedingungen die zu höheren Feuchtegehalten als in Nutzungsklasse 2 führen (ungeschützter Außenbereich) Melaminharz erlaubt / 33 mm Lamelle erforderlich.

## BRETTSCHICHTHOLZ BSH TECHNISCHE DATEN

	GL 24	GL 28	GL 32
<b>Aufbau</b>	kombiniert(c) / homogen (h) auf Anfrage		
<b>Holzart</b>	Fichte		
<b>Herstellung</b>	gemäß ÖNORM EN 386 bzw. EN 14080		
<b>Keilzinkung</b>	gemäß EN 385		
<b>Holzfeuchte</b>	12 ± 2 %		
<b>Maschinelle Sortierung</b>	gemäß EN 14081-3 bzw. DIN 4074-4		
<b>Sortierklassen nach EN 14081</b>	L25	L30	L36
<b>Lamellenstärke</b>	40 mm		
<b>Verleimung</b>	modifiziertes Melaminharz, helle nicht nachdunkelnde Fuge		
<b>Oberflächenqualität</b>	4-seitig gehobelt, Kanten gefast, Sicht-Qualität, Nichtsicht-Qualität		
<b>Verpackung</b>	paketweise, auf Wunsch Einzelfolierung möglich		
<b>Fremdüberwachung</b>	durch unabhängige Prüfinstitute - Holzforschung Austria, MPA Stuttgart (2 x jährlich)		
<b>Rechnerische Abbrandrate</b>	0,7 mm / min		
<b>Emissionsklasse</b>	E1		
<b>Baustoffklasse</b>	nach DIN 4102: B2 (normalentflammbar)		
<b>Brandverhalten</b>	D-S2, d0		
<b>Maßtoleranz</b>	Breite ± 2 mm Höhe ± 2 mm Länge ± 0,1 %		
<b>Formveränderung</b>	axial: 0,01 - 0,02 % je % Holzfeuchteänderung radial: 0,19 % je % Holzfeuchteänderung tangential: 0,34 % je % Holzfeuchteänderung		
<b>Wärmeleitfähigkeit</b>	0,13 W/mk		
<b>Wasserdampfdiffusionswiderstand</b>	μ = 40		

## BRETTSCHICHTHOLZ BSH KENNWERTE FÜR DIE BEMESSUNG EN 1995-1-1:2010-12, DIN 1052:2008

Baustoff	kombiniertes Brettschichtholz			homogenes Brettschichtholz		
	GL 24c	GL 28c	GL 32c	GL 24h	GL 28h *	GL 32h *
<b>Festigkeitsklasse</b>	GL 24c	GL 28c	GL 32c	GL 24h	GL 28h *	GL 32h *
<b>Festigkeitswerte (N/mm<sup>2</sup>)</b>						
<b>Biegung (<math>f_{m,k}</math>)</b>	24	28	32	24	28	32
<b>Zug: parallel (<math>f_{t,0,k}</math>)</b>	14	16,5	19,5	16,5	19,5	22,5
<b>Zug: rechtwinkelig (<math>f_{t,90,k}</math>)</b>	0,35	0,4	0,45	0,4	0,45	0,5
<b>Druck: parallel (<math>f_{c,0,k}</math>)</b>	21	24	26,5	24	26,5	29
<b>Steifigkeitswerte (N/mm<sup>2</sup>)</b>						
<b>Elastizitätsmodul: parallel (<math>E_{0,mean}</math>)</b>	11.600	12.600	13.700	11.600	12.600	13.700
<b>Elastizitätsmodul: rechtwinkelig (<math>E_{90,mean}</math>)</b>	320	390	420	390	420	460
<b>Schubmodul: <math>G_{mean}</math></b>	590	720	780	720	780	850
<b>Rohdichtekennwerte (kg/m<sup>3</sup>)</b>						
<b>Rohdichte <math>\rho_k</math></b>	350	380	410	380	410	430

\* auf Anfrage

## BRETTSCHICHTHOLZ BSH STANDARD

Brettschichtholz wird als Standardware oder nach Liste in jeder gewünschten Länge, Dimension Festigkeitsklasse und Oberflächenqualität hergestellt.

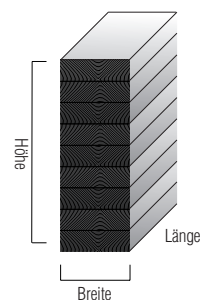


<b>Holzart</b>	Fichte
<b>Festigkeitsklassen*</b>	GL 24c, GL 28c, GL 32c,   GL 24h, GL 28h, GL 32h
<b>Qualität</b>	Sicht-Qualität, Nichtsicht-Qualität
<b>Flächen- und Keilzinkverleimung</b>	modifiziertes Melaminharz, für NKL 1-3, uv- und witterungsbeständig, hell
<b>Breite</b>	60 - 260 mm (in 20 mm Schritten)
<b>Höhe</b>	bis 1.280 mm (in 40 mm Schritten)
<b>Längen</b>	6 - 18 m

\* GL28h und GL32h auf Anfrage

Die Breiten 220 mm bis 260 mm in den Festigkeiten GL28 und GL32 auf Anfrage

Die Breite 60 mm ist Spaltware und daher nur paarweise in GL24 lieferbar



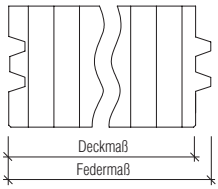
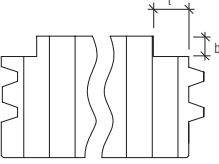
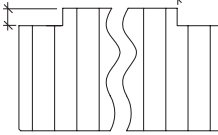
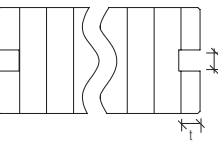
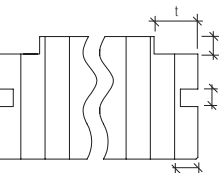
## BRETTSCHICHTHOLZELEMENTE

Brettschichtholzelemente finden Anwendung als Wand-, Decken- oder Dachelement.

<b>Holzart</b>	Fichte
<b>Festigkeitsklassen</b>	GL 24c, GL 28c, GL 32c,   GL 24h, GL 28h*, GL 32h*
<b>Flächen- und Keilzinkverleimung</b>	modifiziertes Melaminharz, für NKL 1-3, uv- und witterungsbeständig, hell
<b>Längen</b>	6 - 18 m

\* auf Anfrage

Standardbreite	640 mm (625 mm Deckmaß)	Standardbreite 1.280 mm
<b>Qualität</b>	Sicht-Qualität, Nichtsicht-Qualität	Nichtsicht-Qualität
<b>Höhe</b>	100 - 240 mm ( in 20 mm Schritten )   80 mm auf Anfrage	
<b>Sonderbreiten</b>	240 - 600 mm auf Anfrage	600 - 1.200 mm auf Anfrage
<b>Profilvarianten</b>	Profil 01   Profil 02   Profil 03   Profil 04   Profil 05	Profil 03   Profil 04   Profil 05

Profilvarianten				
Profil 01 Nut und Feder	Profil 02 Nut und Feder mit Falz	Profil 03 Falz	Profil 04 Nut	Profil 05 Nut und Falz
				
Profiltiefe 15 mm	Falztiefe 45 mm Falzbreite 20 mm	Falztiefe 45 mm Falzbreite 20 mm	Nuttiefe 20 mm Nutbreite 20 mm	Nuttiefe 20 mm Nutbreite 20 mm  Falztiefe 45 mm Falzbreite 20 mm

Mindestbestellmenge 60 m<sup>2</sup> pro Profil und Stärke!  
Alle Profile nur in beidseitiger Ausführung!

# BRETTSCHICHTHOLZ BSH BEMESSUNG

## Einfeldträger

Maximale Spannweite (m)

Unter Einhaltung der zulässigen Biegespannungen und der Durchbiegungsbeschränkung L/300 sowie der maximalen Querkraft am Auflager.

Höhe (mm)	Breite (mm)	Belastung (kN/m)																		
		2,00	2,50	3,00	3,50	4,00	4,50	5,00	6,00	7,00	8,00	9,00	10,00	11,00	12,00	15,00	20,00	25,00	30,00	
120	60	2,29	2,12	2,00	1,89	1,77	1,67	1,59	1,45	1,34	1,26	1,18	1,12	1,04	0,96	0,77	0,57	0,46	0,38	
	80	2,51	2,34	2,20	2,09	2,00	1,92	1,83	1,67	1,55	1,45	1,37	1,30	1,24	1,18	1,02	0,77	0,61	0,51	
	100	2,70	2,51	2,37	2,25	2,15	2,07	2,00	1,87	1,73	1,62	1,53	1,45	1,38	1,32	1,18	0,96	0,77	0,64	
	120	2,86	2,66	2,51	2,39	2,29	2,20	2,12	2,00	1,89	1,77	1,67	1,59	1,51	1,45	1,30	1,12	0,92	0,77	
140	80	2,93	2,72	2,56	2,44	2,33	2,24	2,13	1,95	1,81	1,69	1,59	1,51	1,44	1,38	1,19	0,89	0,72	0,60	
	100	3,15	2,93	2,76	2,62	2,51	2,42	2,33	2,18	2,02	1,89	1,78	1,69	1,61	1,54	1,38	1,12	0,89	0,74	
	140	3,50	3,26	3,08	2,93	2,80	2,70	2,61	2,45	2,33	2,23	2,10	2,00	1,90	1,82	1,63	1,42	1,25	1,04	
160	60	3,04	2,83	2,66	2,52	2,36	2,23	2,11	1,93	1,79	1,67	1,58	1,50	1,39	1,27	1,02	0,77	0,61	0,51	
	80	3,34	3,11	2,93	2,78	2,66	2,56	2,44	2,23	2,06	1,93	1,82	1,73	1,65	1,58	1,36	1,02	0,82	0,68	
	100	3,59	3,34	3,15	2,99	2,87	2,76	2,66	2,49	2,30	2,16	2,03	1,93	1,84	1,76	1,58	1,27	1,02	0,85	
	120	3,80	3,54	3,34	3,18	3,04	2,93	2,83	2,66	2,52	2,36	2,23	2,11	2,02	1,93	1,73	1,50	1,22	1,02	
	160	4,17	3,88	3,66	3,49	3,34	3,21	3,11	2,93	2,78	2,66	2,56	2,44	2,32	2,23	1,99	1,73	1,55	1,36	
180	80	3,75	3,49	3,29	3,13	3,00	2,88	2,74	2,50	2,32	2,17	2,05	1,94	1,85	1,77	1,53	1,15	0,92	0,77	
	180	4,85	4,52	4,27	4,07	3,90	3,75	3,63	3,42	3,25	3,11	3,00	2,89	2,77	2,65	2,38	2,06	1,84	1,68	
200	80	4,16	3,88	3,65	3,47	3,33	3,20	3,04	2,78	2,57	2,41	2,27	2,16	2,06	1,97	1,70	1,27	1,02	0,85	
	100	4,47	4,16	3,93	3,74	3,58	3,44	3,33	3,10	2,87	2,69	2,54	2,41	2,30	2,20	1,97	1,59	1,27	1,06	
	120	4,74	4,41	4,16	3,96	3,80	3,65	3,53	3,33	3,14	2,94	2,78	2,64	2,52	2,41	2,16	1,87	1,53	1,27	
	140	4,97	4,63	4,37	4,16	3,99	3,84	3,71	3,50	3,33	3,18	3,00	2,85	2,72	2,60	2,33	2,02	1,78	1,49	
	160	5,18	4,83	4,56	4,35	4,16	4,01	3,88	3,65	3,47	3,33	3,20	3,04	2,90	2,78	2,49	2,16	1,93	1,70	
	200	5,55	5,18	4,90	4,66	4,47	4,31	4,16	3,93	3,74	3,58	3,44	3,33	3,22	3,10	2,78	2,41	2,16	1,97	
240	80	4,98	4,64	4,38	4,16	3,99	3,83	3,64	3,33	3,09	2,89	2,73	2,59	2,47	2,36	2,03	1,53	1,22	1,02	
	100	5,35	4,98	4,70	4,47	4,29	4,13	3,99	3,72	3,44	3,23	3,04	2,89	2,76	2,64	2,36	1,91	1,53	1,27	
	120	5,66	5,28	4,98	4,74	4,55	4,38	4,23	3,99	3,77	3,53	3,33	3,16	3,02	2,89	2,59	2,24	1,83	1,53	
	140	5,94	5,54	5,23	4,98	4,78	4,60	4,45	4,19	3,99	3,81	3,59	3,41	3,25	3,12	2,79	2,42	2,14	1,78	
	160	6,19	5,78	5,46	5,20	4,98	4,80	4,64	4,38	4,16	3,99	3,83	3,64	3,48	3,33	2,98	2,59	2,32	2,03	
	180	6,41	5,99	5,66	5,40	5,17	4,98	4,82	4,55	4,33	4,14	3,99	3,85	3,68	3,53	3,16	2,74	2,46	2,24	
	200	6,62	6,19	5,85	5,58	5,35	5,15	4,98	4,70	4,47	4,29	4,13	3,99	3,86	3,72	3,33	2,89	2,59	2,36	
280	100	6,22	5,80	5,47	5,21	4,99	4,81	4,65	4,33	4,01	3,76	3,55	3,37	3,21	3,08	2,76	2,22	1,78	1,49	
	120	6,58	6,14	5,80	5,52	5,29	5,10	4,93	4,65	4,39	4,11	3,88	3,68	3,52	3,37	3,02	2,62	2,14	1,78	
	140	6,90	6,44	6,09	5,80	5,56	5,36	5,18	4,88	4,65	4,43	4,18	3,97	3,79	3,63	3,25	2,82	2,49	2,08	
	160	7,18	6,71	6,35	6,05	5,80	5,59	5,40	5,10	4,85	4,65	4,47	4,24	4,05	3,88	3,48	3,02	2,70	2,37	
	180	7,44	6,96	6,58	6,28	6,02	5,80	5,61	5,29	5,04	4,83	4,65	4,49	4,29	4,11	3,68	3,20	2,86	2,62	
	200	7,67	7,18	6,80	6,48	6,22	6,00	5,80	5,47	5,21	4,99	4,81	4,65	4,50	4,33	3,88	3,37	3,02	2,76	
320	120	7,49	7,00	6,61	6,30	6,04	5,82	5,62	5,30	5,01	4,69	4,43	4,21	4,01	3,84	3,44	2,99	2,44	2,03	
	140	7,85	7,34	6,94	6,61	6,34	6,11	5,91	5,57	5,30	5,06	4,77	4,53	4,33	4,15	3,72	3,22	2,84	2,37	
	160	8,17	7,64	7,23	6,89	6,61	6,37	6,16	5,82	5,53	5,30	5,10	4,84	4,62	4,43	3,97	3,44	3,08	2,71	
	180	8,46	7,92	7,49	7,15	6,86	6,61	6,40	6,04	5,75	5,51	5,30	5,12	4,89	4,69	4,21	3,65	3,27	2,99	
	200	8,72	8,17	7,74	7,38	7,09	6,83	6,61	6,24	5,94	5,70	5,48	5,30	5,14	4,94	4,43	3,84	3,44	3,15	
360	120	8,40	7,85	7,42	7,07	6,78	6,53	6,32	5,96	5,62	5,27	4,97	4,73	4,51	4,32	3,87	3,36	2,74	2,29	
	140	8,80	8,23	7,78	7,42	7,12	6,86	6,63	6,26	5,96	5,68	5,36	5,09	4,86	4,66	4,18	3,62	3,19	2,67	
	160	9,15	8,57	8,11	7,73	7,42	7,15	6,92	6,53	6,22	5,96	5,72	5,44	5,19	4,97	4,46	3,87	3,47	3,04	
	180	9,47	8,87	8,40	8,02	7,70	7,42	7,18	6,78	6,46	6,19	5,96	5,76	5,50	5,27	4,73	4,10	3,68	3,36	
	200	9,75	9,15	8,67	8,28	7,95	7,67	7,42	7,01	6,68	6,40	6,16	5,96	5,78	5,55	5,07	4,32	3,87	3,54	
400	120	9,30	8,70	8,22	7,84	7,52	7,24	7,01	6,61	6,24	5,85	5,52	5,24	5,01	4,80	4,30	3,73	3,04	2,54	
	140	9,73	9,11	8,62	8,22	7,89	7,61	7,36	6,94	6,61	6,30	5,95	5,65	5,40	5,17	4,64	4,02	3,54	2,96	
	160	10,12	9,48	8,98	8,57	8,22	7,93	7,67	7,24	6,90	6,61	6,35	6,03	5,76	5,52	4,95	4,30	3,85	3,38	
	180	10,46	9,81	9,30	8,88	8,53	8,22	7,96	7,52	7,16	6,86	6,61	6,39	6,10	5,85	5,24	4,55	4,08	3,73	
	200	10,78	10,12	9,60	9,17	8,81	8,49	8,22	7,77	7,40	7,10	6,84	6,61	6,41	6,15	5,52	4,80	4,30	3,93	
	440	120	10,19	9,54	9,02	8,61	8,26	7,96	7,70	7,26	6,85	6,42	6,06	5,76	5,50	5,27	4,72	4,10	3,34	2,79
480	140	10,66	9,99	9,46	9,02	8,66	8,35	8,08	7,63	7,26	6,92	6,54	6,21	5,93	5,68	5,10	4,42	3,89	3,25	
	160	11,08	10,39	9,84	9,40	9,02	8,70	8,42	7,96	7,58	7,26	6,97	6,62	6,33	6,06	5,44	4,72	4,23	3,71	
	180	11,45	10,75	10,19	9,74	9,35	9,02	8,74	8,26	7,86	7,54	7,26	7,01	6,70	6,42	5,76	5,01	4,49	4,10	
	200	11,79	11,08	10,51	10,05	9,66	9,32	9,02	8,53	8,13	7,80	7,51	7,26	7,04	6,76	6,06	5,27	4,72	4,32	
	480	120	11,08	10,38	9,82	9,37	8,99	8,66	8,38	7,91	7,46	6,99	6,61	6,28	5,99	5,74	5,15	4,47	3,64	3,04
600	140	11,59	10,86	10,29	9,82	9,43	9,09	8,80	8,31	7,91	7,53	7,12	6,77	6,46	6,19	5,55	4,82	4,24	3,54	
	160	12,03	11,29	10,71	10,23	9,82	9,47	9,17	8,66	8,25	7,91	7,59	7,22	6,89	6,61	5,93	5,15	4,62	4,04	
	180	12,43	11,68	11,08	10,59	10,18	9,82	9,51	8,99	8,57	8,21	7,91	7,64	7,29	6,99	6,28	5,46	4,89	4,47	
	200	12,79	12,03	11,43	10,93	10,50	10,14	9,82	9,29	8,85	8,49	8,18	7,91	7,67	7,36	6,61	5,74	5,15	4,71	
	600	120	13,71	12,86	12,19	11,64	11,17	10,78	10,43	9,85	9,28	8,71	8,23	7,82	7,47	7,16	6,42	5,58	4,54	3,79
	140	14,31	13,44	12,75	12,19	11,71	11,30	10,94	10,34	9,85	9,37	8,86	8,42	8,05	7,71	6,92	6,02	5,29	4,42	
160	14,84	13,96	13,26	12,68	12,19	11,77	11,40	10,78	10,27	9,85	9,44	8,98	8,58	8,23	7,39	6,42	5,76	5,04		
180	15,31	14,42	13,71	13,12	12,62	12,19	11,81	11,17	10,66	10,22	9,85	9,50	9,08	8,71	7,82	6,80	6,10	5,58		
200	15,74	14,84	14,12	13,52	13,01	12,57	12,19	11,54	11,01	10,56	10,18	9,85	9,54	9,15	8,23	7,16	6,42	5,87		

  Querkraft beim Auflager ist maßgebend.  
  Die zulässige Biegespannung ist maßgebend für die Bemessung.  
  Durchbiegung ist maßgebend.

# BRETTSCHICHTHOLZ BSH BEMESSUNG

## Stützen und Säulen (quadratisch)

Maximale Last (KN) für quadratische Stützen

Breite/Höhe (mm)	Knicklänge (m)																		
	2,00	2,25	2,50	2,75	3,00	3,25	3,50	3,75	4,00	4,25	4,50	4,75	5,00	5,50	6,00	6,50	7,00	8,00	9,00
60	8,3	6,6	5,3	4,4	3,7	3,2	2,8	2,4	2,1	1,9	1,7	1,5	1,4	1,1	-	-	-	-	-
80	25,3	20,3	16,6	13,8	11,7	10,0	8,6	7,5	6,6	5,9	5,3	4,7	4,3	3,5	3,0	2,5	2,2	1,7	1,3
100	58,0	47,8	39,5	33,1	28,1	24,1	20,9	18,2	16,1	14,3	12,8	11,5	10,4	8,6	7,3	6,2	5,3	4,1	3,3
120	104	91,7	78,4	66,6	56,9	49,1	42,6	37,4	33,0	29,4	26,3	23,6	21,4	17,7	15,0	12,8	11,0	8,5	6,7
140	155	146	133	117	102	88,6	77,5	68,2	60,4	53,8	48,2	43,4	39,3	32,7	27,5	23,5	20,4	15,7	12,4
160	209	203	194	180	163	145	128	114	101	90,5	81,2	73,3	66,4	55,3	46,7	39,9	34,6	26,6	21,1
180	270	265	258	249	234	216	196	176	158	142	128	116	105	87,8	74,3	63,6	55,1	42,4	33,7
200	337	333	327	320	310	295	276	255	232	211	191	174	158	132	112	96,3	83,4	64,3	51,1

## Deckenelemente

Maximale Spannweite (m) für Deckenelemente unter Einhaltung der zulässigen Biegespannung und der Durchbiegungsbeschränkung L/300 und der maximalen Querkraft am Auflager, ohne Schwingungsnachweis von Holzdecken

Höhe (mm)	Belastung (kN/m²)																	
	1,00	1,50	2,00	2,50	3,00	3,50	4,00	4,50	5,00	5,50	6,00	6,50	7,00	7,50	8,00	8,50	9,00	
100	5,39	4,90	4,54	4,28	4,06	3,89	3,74	3,61	3,49	3,39	3,31	3,22	3,15	3,08	3,02	2,97	2,91	
120	6,33	5,78	5,38	5,08	4,83	4,62	4,45	4,30	4,17	4,05	3,95	3,85	3,76	3,69	3,61	3,55	3,48	
140	7,24	6,64	6,20	5,86	5,58	5,35	5,16	4,98	4,83	4,70	4,58	4,47	4,37	4,28	4,20	4,12	4,05	
160	8,11	7,48	7,00	6,63	6,23	6,07	5,85	5,66	5,49	5,34	5,21	5,09	4,98	4,87	4,78	4,69	4,61	
180	8,96	8,29	7,79	7,38	7,05	6,78	6,54	6,33	6,14	5,98	5,83	5,70	5,57	5,46	5,36	5,26	5,17	
200	9,79	9,09	8,55	8,13	7,77	7,47	7,21	6,99	6,79	6,61	6,45	6,30	6,17	6,04	5,93	5,82	5,73	
220	10,60	9,87	9,31	8,85	8,48	8,16	7,88	7,64	7,43	7,23	7,06	6,90	6,76	6,62	6,50	6,38	6,28	
240	11,38	10,63	10,05	9,57	9,18	8,84	8,54	8,29	8,06	7,85	7,67	7,50	7,34	7,20	7,06	6,94	6,83	

## Wandelemente

Maximale Last (KN) für Wandelemente (Breite 1.000 mm)

Höhe (mm)	Knicklänge (m)																		
	2,00	2,25	2,50	2,75	3,00	3,25	3,50	3,75	4,00	4,25	4,50	4,75	5,00	5,50	6,00	6,50	7,00	8,00	9,00
100	580	478	395	331	281	241	209	182	161	143	128	115	104	86,1	72,5	61,9	53,5	41,1	32,5
120	868	764	653	555	475	409	355	311	275	245	219	197	178	148	125	106	92	70,1	56
140	1106	1042	947	835	727	633	554	487	431	384	344	310	281	233	197	168	145	112	88,6
160	1309	1271	1212	1126	1019	907	803	711	633	565	508	458	415	346	292	250	216	166	132
180	1500	1473	1435	1381	1303	1202	1090	980	879	790	712	644	585	488	413	353	306	236	187
200	1685	1664	1636	1600	1548	1476	1382	1273	1161	1054	956	868	791	662	561	481	417	322	255
220	1867	1849	1827	1800	1764	1715	1648	1561	1456	1344	1233	1128	1033	870	740	636	552	426	339
240	2048	2032	2014	1991	1964	1928	1881	1818	1737	1638	1528	1415	1306	1110	949	818	711	550	439

Maximale Lasten für andere Wandelementbreiten können aus dem Breitenverhältnis berechnet werden (z.B. bei einer Breite von 640 mm wird der Tabellenwert mit 0,64 multipliziert)

Hinweis: alle Bemessungstabellen dienen ausschließlich als Dimensionierungshilfe und ersetzen keine statische Berechnung, die nur von befugten Personen durchgeführt werden darf.

## KONSTRUKTIONSVOLLHOLZ KVH®

Konstruktionsvollholz KVH® ist ein speziell für die hohen Anforderungen des modernen Holzbaus entwickelter Baustoff mit exakt definierten Produkteigenschaften. KVH® ist ein technisch getrocknetes, festigkeitssortiertes und keilgezinktes Vollholzprodukt aus Fichte. KVH® unterliegt zusätzlichen, über die allgemeinen bauaufsichtlichen Anforderungen hinausgehenden Kontrollen. Die zusätzliche betriebliche Qualitätskontrolle und die zusätzliche Fremdüberwachung erfolgt dabei gemäß der Kriterien der Vereinbarungen über Konstruktionsvollholz KVH®.



<b>Holzart</b>	Fichte
<b>Sortierklasse</b>	S10, C24
<b>Qualität</b>	Nichtsicht-Qualität, gehobelt und gefast
<b>Keilzinkenverleimung</b>	Polyurethan (PUR)
<b>Längen</b>	Standardlänge 13 m (paketweise, weitere Längen auf Anfrage)



### Lagerquerschnitte 13 m

Breite (mm)	Höhe (mm)											
	80	100	120	140	145	160	180	200	220	240	260	280
45			80 10 x 8		64 8 x 8				40 5 x 8			
60	90 15 x 6	72 12 x 6	60 10 x 6	48 8 x 6		42 7 x 6	36 6 x 6	36 6 x 6	30 5 x 6	30 5 x 6	24 4 x 6	24 4 x 6
80	75 15 x 5	60 12 x 5	50 10 x 5	40 8 x 5		35 7 x 5	30 6 x 5	30 6 x 5	25 5 x 5	25 5 x 5	20 4 x 5	20 4 x 5
100		48 12 x 4	40 10 x 4	32 8 x 4		28 7 x 4	24 6 x 4	24 6 x 4	20 5 x 4	20 5 x 4	16 4 x 4	16 4 x 4
120			30 10 x 3	24 8 x 3		21 7 x 3	18 6 x 3	18 6 x 3	15 5 x 3	15 5 x 3		

Angaben in Stück / Paket und Stück / Lage x Lagen

nicht ständig lagernd

## KONSTRUKTIONSHOLZ BKH in 5 m nicht keilgezinkt

Konstruktionsholz BKH in 5m ist nicht keilgezinkt und ebenso wie KVH® visuell nach Festigkeit sortiert, technisch getrocknet und gehobelt.

<b>Holzart</b>	Fichte
<b>Sortierklasse</b>	S10, C24
<b>Qualität</b>	Nichtsicht-Qualität, egalisiert und gefast
<b>Längen</b>	Standardlänge 5 m

### Lagerquerschnitte

Breite (mm)	Höhe (mm)							
	60	80	100	120	140	160	180	200
40	180 20 x 9	135 15 x 9						
60	120 20 x 6	90 15 x 6	72 12 x 6	60 10 x 6	48 8 x 6	42 7 x 6	36 6 x 6	36 6 x 6
80		75 15 x 5	60 12 x 5	50 10 x 5	40 8 x 5			

Angaben in Stück / Paket und Stück / Lage x Lagen



# KONSTRUKTIONSVOLLHOLZ KVH® BELASTUNGSTABELLE

Belastung (KN/m)	Einfeldträger												Zweifeldträger											
	1,5	2	2,5	3	3,5	4	4,5	5	5,5	6	6,5	7	1,5	2	2,5	3	3,5	4	4,5	5	5,5	6	6,5	7
Querschnitt (mm)	max. Feldlänge (m)												max. Feldlänge (m)											
60/80	1,63	1,48	-	-	-	-	-	-	-	-	-	-	1,94	1,68	1,5	-	-	-	-	-	-	-	-	-
60/100	2,04	1,85	1,72	1,61	1,54	-	-	-	-	-	-	-	2,42	2,10	1,87	1,70	1,58	-	-	-	-	-	-	-
60/120	2,45	2,22	2,07	1,93	1,84	1,70	1,60	1,51	-	-	-	-	2,90	2,52	2,24	2,04	1,90	1,78	1,68	1,58	-	-	-	-
60/140	2,86	2,59	2,41	2,26	2,14	1,98	1,87	1,76	1,68	1,61	1,55	1,49	3,38	2,94	2,61	2,38	2,21	2,08	1,96	1,85	1,76	1,69	1,63	1,57
60/160	3,27	2,97	2,76	2,58	2,44	2,27	2,13	2,02	1,92	1,84	1,77	1,70	3,87	3,36	2,99	2,72	2,53	2,37	2,24	2,11	2,01	1,93	1,86	1,79
60/180	3,67	3,34	3,10	2,91	2,73	2,55	2,40	2,27	2,17	2,07	1,99	1,91	4,35	3,78	3,36	3,06	2,85	2,67	2,52	2,38	2,26	2,17	2,09	2,01
60/200	4,08	3,71	3,45	3,23	3,03	2,83	2,67	2,52	2,41	2,31	2,22	2,13	4,83	4,20	3,73	3,40	3,17	2,96	2,79	2,64	2,52	2,42	2,32	2,24
60/220	4,49	4,08	3,79	3,56	3,33	3,12	2,93	2,78	2,66	2,54	2,44	2,34	5,31	4,62	4,10	3,74	3,48	3,26	3,07	2,91	2,77	2,66	2,55	2,46
60/240	4,90	4,45	4,14	3,88	3,63	3,40	3,20	3,03	2,9	2,77	2,66	2,55	5,79	5,04	4,47	4,08	3,80	3,55	3,35	3,17	3,02	2,9	2,78	2,68
80/100	2,25	2,04	1,90	1,78	1,69	1,62	1,54	-	-	-	-	-	2,79	2,42	2,16	1,98	1,82	1,70	1,61	1,53	-	-	-	-
80/120	2,70	2,45	2,28	2,14	2,03	1,94	1,85	1,75	1,67	1,60	1,53	1,46	3,35	2,91	2,59	2,37	2,19	2,05	1,93	1,84	1,75	1,68	1,61	-
80/140	3,14	2,86	2,65	2,49	2,37	2,27	2,16	2,04	1,95	1,87	1,79	1,71	3,90	3,39	3,03	2,76	2,56	2,39	2,26	2,14	2,04	1,96	1,88	1,80
80/160	3,59	3,27	3,03	2,85	2,71	2,59	2,47	2,34	2,22	2,13	2,05	1,96	4,46	3,88	3,46	3,15	2,93	2,74	2,58	2,45	2,33	2,24	2,15	2,06
80/180	4,04	3,68	3,40	3,21	3,04	2,91	2,77	2,63	2,50	2,40	2,31	2,21	5,01	4,36	3,90	3,55	3,29	3,08	2,91	2,76	2,63	2,52	2,42	2,32
80/200	4,49	4,09	3,78	3,57	3,38	3,23	3,08	2,92	2,77	2,67	2,56	2,46	5,57	4,85	4,33	3,94	3,66	3,43	3,23	3,07	2,92	2,79	2,68	2,58
80/220	4,93	4,50	4,15	3,92	3,72	3,56	3,39	3,22	3,05	2,93	2,82	2,71	6,12	5,33	4,77	4,33	4,03	3,77	3,56	3,37	3,21	3,07	2,95	2,84
80/240	5,38	4,91	4,53	4,28	4,06	3,88	3,7	3,51	3,32	3,20	3,08	2,96	6,68	5,82	5,2	4,72	4,4	4,12	3,88	3,68	3,5	3,35	3,22	3,1
100/100	2,42	2,20	2,04	1,92	1,82	1,75	1,68	1,61	1,56	1,49	-	-	3,12	2,70	2,42	2,20	2,05	1,91	1,80	1,71	1,63	1,56	1,50	-
100/120	2,90	2,64	2,45	2,30	2,19	2,10	2,02	1,94	1,87	1,79	1,72	1,65	3,74	3,24	2,91	2,64	2,46	2,29	2,16	2,05	1,96	1,88	1,80	1,73
100/140	3,39	3,08	2,86	2,69	2,55	2,45	2,35	2,26	2,18	2,09	2,06	1,98	4,36	3,79	3,39	3,09	2,87	2,68	2,52	2,39	2,28	2,19	2,10	2,02
100/160	3,87	3,52	3,27	3,07	2,92	2,80	2,69	2,59	2,49	2,39	2,41	2,31	4,98	4,33	3,88	3,53	3,28	3,06	2,88	2,73	2,61	2,51	2,40	2,30
100/180	4,35	3,96	3,68	3,45	3,28	3,14	3,02	2,91	2,81	2,68	2,75	2,65	5,59	4,87	4,36	3,97	3,69	3,45	3,25	3,08	2,94	2,82	2,70	2,59
100/200	4,83	4,40	4,09	3,83	3,65	3,49	3,36	3,24	3,12	2,98	3,10	2,98	6,21	5,41	4,85	4,41	4,10	3,83	3,61	3,42	3,27	3,14	3,00	2,88
100/220	5,32	4,84	4,50	4,22	4,01	3,84	3,69	3,56	3,43	3,28	3,44	3,31	6,83	5,96	5,33	4,86	4,51	4,22	3,97	3,76	3,59	3,45	3,30	3,16
100/240	5,80	5,28	4,91	4,6	4,38	4,19	4,03	3,89	3,74	3,58	3,44	3,31	7,45	6,50	5,82	5,30	4,92	4,60	4,33	4,10	3,92	3,77	3,60	3,45
120/120	3,08	2,80	2,6	2,44	2,33	2,22	2,14	2,07	2,00	1,94	1,88	1,81	4,08	3,55	3,17	2,9	2,68	2,5	2,37	2,25	2,15	2,06	1,97	1,9
120/140	3,60	3,27	3,03	2,85	2,72	2,59	2,50	2,41	2,33	2,27	2,20	2,11	4,77	4,15	3,70	3,39	3,13	2,92	2,77	2,63	2,51	2,40	2,30	2,21
120/160	4,11	3,73	3,46	3,26	3,10	2,96	2,85	2,75	2,67	2,59	2,51	2,42	5,45	4,74	4,24	3,87	3,58	3,33	3,16	3,00	2,87	2,74	2,62	2,53
120/180	4,63	4,20	3,90	3,67	3,49	3,34	3,21	3,10	3,00	2,92	2,83	2,72	6,14	5,34	4,77	4,36	4,03	3,75	3,56	3,38	3,23	3,08	2,95	2,84
120/200	5,15	4,67	4,33	4,08	3,88	3,71	3,57	3,44	3,33	3,24	3,14	3,02	6,83	5,93	5,30	4,85	4,48	4,17	3,95	3,75	3,58	3,42	3,28	3,15
120/220	5,66	5,13	4,76	4,49	4,26	4,08	3,92	3,78	3,67	3,57	3,46	3,33	7,51	6,53	5,84	5,33	4,93	4,58	4,35	4,13	3,94	3,76	3,60	3,47
120/240	6,18	5,60	5,19	4,90	4,65	4,45	4,28	4,12	4,00	3,89	3,77	3,63	8,20	7,12	6,37	5,82	5,38	5,00	4,74	4,50	4,30	4,10	3,93	3,78

Hinweis: alle Bemessungstabellen dienen ausschließlich als Dimensionierungshilfe und ersetzen keine statische Berechnung, die nur von befugten Personen durchgeführt werden darf.



## BRETTSCHICHTHOLZ BSH SONDERBAU

Unter Brettschichtholz Sonderbauteilen versteht man Dimensionen, welche über die Standardmaße hinausgehen, aber auch Formen wie z.B. überhöhte Träger, Pultdachträger, Bogenbinder und freie Formen. Diese sind ausschließlich auf Anfrage erhältlich.



### Abundleistung und Sonderbearbeitung

Von einfachen Zuschnitten bis hin zu montagefertigen Konstruktionen kann eine Vielzahl von Abundleistungen angeboten werden. Durch die CNC Bearbeitung können komplexe Holzverbindungen von unseren Abbundmaschinen effizient und kostengünstig gefertigt werden.

#### Vorbereitung für Abundleistungen:

Mit folgenden Dateien können wir eine schnellere Abwicklung gewährleisten: Cadwork (.3d), Dietrich (.zbw), ACIS (.sat), Hundegger (.bvn), Krüsi (.btl). Es empfiehlt sich, zusätzliche Einzelstabzeichnung (Cadwork .2d oder PDF) beizulegen.

**Sonderverleimungen** wie Schraub-Press-Verleimungen.

**Verbindungsmittel** können auf Wunsch vormontiert oder mitgeliefert werden.

Traditionelle Verbindungsmittel z.B. Schwalbenschwanzverbindung

Moderne Verbindungsmittel z.B. Sherpa-Verbindungen

#### Imprägnierungen

Leimbinderschutz - farbloses, nicht schichtbildendes Holzbeschichtungsmittel zum Transport- und Montageschutz

Imprägnierungen - farblose, wässrige Imprägnierungen zum Schutz vor Fäulnis, Bläue, Insekten und Termiten

**Farbanstriche** auf Anfrage möglich! Die Farbe muss vom Kunden bereitgestellt werden.

## Zusätzliche Dienstleistungen

### Technische Beratung

**Transport** Organisation von Sondertransporten, erforderlichen Genehmigungen und Begleitfahrzeugen.

**Ausführungsplanung** kann von unserem technischen Team gefertigt werden.




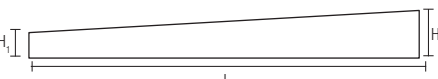
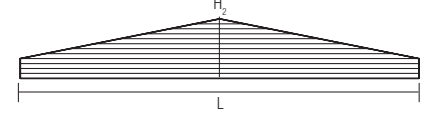
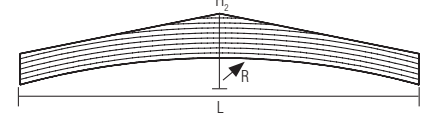
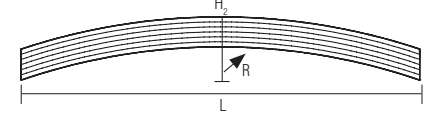
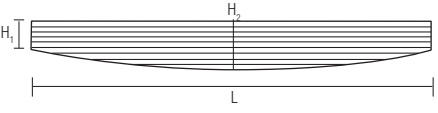
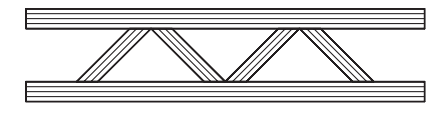

**Wichtig!** Sonderbauteile gehen erst nach Planrückbestätigung seitens des Kunden in Produktion. Erst danach kann das Lieferdatum bekannt gegeben werden.



## BRETTSCHICHTHOLZ SONDERBAUTEILE

<b>Holzart</b>	Fichte
<b>Festigkeitsklassen</b>	GL 24c, GL 28c, GL 32c, I GL 24h, GL 28h, GL 32h
<b>Qualität</b>	Sicht-Qualität, Nichtsicht-Qualität
<b>Flächen- und Keilzinkverleimung</b>	modifiziertes Melaminharz, für NKL 1-3, uv- und witterungsbeständig, hell
<b>Breite</b>	100 - 480 mm (in 20 mm Schritten - ab 260 mm Blockverleimung)
<b>Höhe</b>	bis 2.000 mm (in 40 mm Schritten)
<b>Längen</b>	6 - 32,5 m *

\* bei gebogenen Brettschichtholzelementen zählt das äußere Bogenmaß

Brettschichtholz - Sonderbauteile		Spannweiten (m)	Breite (mm)	Höhe (mm)
<b>Parallelträger</b>		6 - 32,5	100 - 260	max. 2.000
<b>Blockverleimung</b>		6 - 32,5	280 - 480	max. 2.000
<b>Überhöhter Träger</b>		6 - 32,5	100 - 260	1.000 - 1.840 L/300
<b>Pultdachträger</b>		6 - 32,5	100 - 260	H <sub>2</sub> max. 2.000
<b>Satteldachbinder mit geradem Untergurt</b>		6 - 32,5	100 - 260	H <sub>2</sub> max. 2.000
<b>Satteldachbinder mit gebogenem Untergurt</b>		6 - 32,5	100 - 260	H <sub>2</sub> max. 4.500 R ≥ 8 m D* = 4.000
<b>Bogenbinder</b>		6 - 32,5	100 - 260	H <sub>2</sub> max. 4.500 R ≥ 8 m D* = 4.000
<b>Fischbauchträger</b>		6 - 32,5	100 - 260	H <sub>2</sub> max. 2.000
<b>Fachwerkträger</b>		15 - 50	100 - 260	1.000 - 1.840 L/300
<b>Freie Formen</b>		6 - 32,5	100 - 260	R ≥ 8 m D* = 400

D\* = Lamellenstärke

Weitere Formen können zusammen mit unserem technischen Team erarbeitet werden.

# WICHTIGE HINWEISE ZUR HANDHABUNG UND LAGERUNG VON BRETTSCHICHTHOLZ

## Verpackung, Lagerung und Klimatisierung

BSH wird immer in Wickelfolie verpackt geliefert (ausgenommen spezielle Kundenwünsche). Bei Brettschichtholzelementen wird zum Schutz vor Staplergabeln das unterste Element im Paket immer nach oben, alle weiteren mit der Sichtseite nach unten liegend verpackt. Bei Lagerung von Brettschichtholz empfiehlt es sich, die Ware ausreichend vor Witterungseinflüssen zu schützen. Die Wickel- bzw. Abdeckfolie ist nur ein kurzfristiger Transportschutz und kann keinen dauerhaften Schutz vor UV-Strahlung und Niederschläge bieten. Generell ist bei der Lagerung sicher zu stellen, dass sich der Feuchtegehalt der Brettschichthölzer durch nachteilige Einflüsse, wie z.B. aus Bodenfeuchte, Niederschlägen sowie infolge Austrocknung, nicht unzutraglich verändert. Grundsätzlich sollte eine lange Baustellenlagerung vermieden werden. Die Träger sind liegend auf planen Auflagern und/oder Unterlagshölzern zu stapeln. Die Träger müssen vollflächig aufliegen, um lokale Einpressungen zu vermeiden.

Eine unsachgemäße Lagerung kann zu bleibenden optischen und sogar statischen Schäden der Brettschichtholz Elementen führen.

## Manipulation und Montage

Um eine Beschädigung von BSH im Bereich der Kanten und Flächen zu vermeiden, ist mit Sorgfalt zu hantieren. Es ist darauf zu achten, dass geeignete Hebewerkzeuge und Hebemittel (Gurte, Schlaufen mit Kantenschutz, keine Ketten zum Umreifen) verwendet werden. Besonders beim Einsatz der Sichtelemente sollte eine unnötige Verschmutzung und Beschädigung der Oberfläche und Kanten vermieden werden. Die Sichtoberflächen sollten im Bauzustand beständig gegen Verschmutzungen und/oder Beschädigungen sowie Feuchtigkeits- und Nässeeinwirkungen geschützt werden (z.B. durch Bedecken der Sichtoberfläche mit Folie, Karton und ähnliches).

Grundsätzlich können leichte Beschädigungen und Verschmutzungen durch Verladung, Transport und Montage nicht 100%ig vermieden werden. Dies ist kein Reklamationsgrund. Nacharbeiten wie Schleifen und sonstige Nachbesserungen sind bereits in der Angebotskalkulation zu berücksichtigen!

## Risse / Schwindrisse

Das BSH wird mit einer Holzfeuchte von max. 15 % geliefert. Die Tatsache, dass Holz im hygroskopischen Bereich (von 0 bis 30 % Holzfeuchte) infolge von Quell- und Schwindvorgängen sein Volumen ändert, hat zur Folge, dass im Holz Schwindrisse auftreten können. Dies ist kein Reklamationsgrund.

Die Beanspruchung von Holz, vor allem im Freien, ist durch Temperatur- und Feuchtigkeitsschwankungen sehr groß. Auch bei Brettschichtholz können Schwindrisse auftreten, wenn auch in wesentlich geringerem Umfang als bei Vollholz. Bedingt durch das unterschiedliche Materialverhalten zwischen Klebstoff und Holz der verleimten Lamellen verlaufen die Schwindrisse häufig auch entlang der Leimfugen. Dabei handelt es sich dabei nicht um Fehlverklebungen, sondern um werkstoffbedingte Eigenschaften.

## Abwitterung, Vergrauung

Bei freier Bewitterung vom BSH werden Abbauprodukte des durch UV-Strahlen zerstörten Lignins durch Regenwasser ausgewaschen. Diese natürliche Abwitterung des Holzes beträgt im Mittel ca. 1 mm in 10 Jahren und führt zu einer Reliefbildung der Elementoberfläche. Bei Verwendung von BSH im Außenbereich ist es grundsätzlich möglich, auf chemischen Holzschutz zu verzichten. Teilweise gibt es dazu aber bauaufsichtliche Bestimmungen, die einen konstruktiven oder chemischen Holzschutz verlangen. Wird unbehandeltes Holz der Witterung ausgesetzt, so beginnt nach wenigen Monaten der Vergrauungsprozess. Die graue Verfärbung und die nachfolgende Verwitterung der wetterbeanspruchten Elementoberfläche stellen keinen technischen Mangel dar.



## Binderholz GmbH · Brettschichtholzwerk

Tiwagstrasse 3 · A-6200 Jenbach · fon +43 5244 601 · fax +43 5244 601-21  
bsh@binderholz.com · www.binderholz.com

